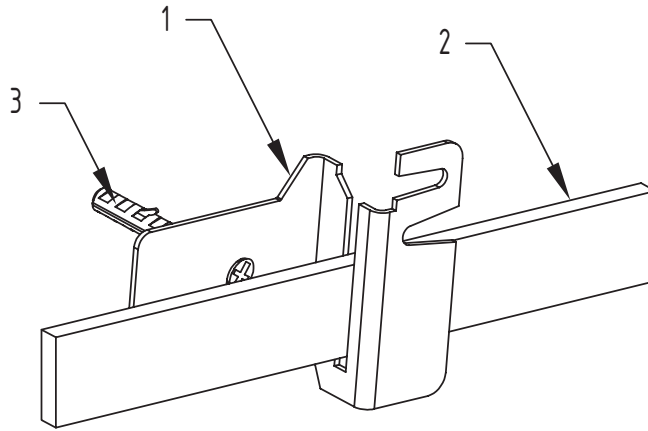
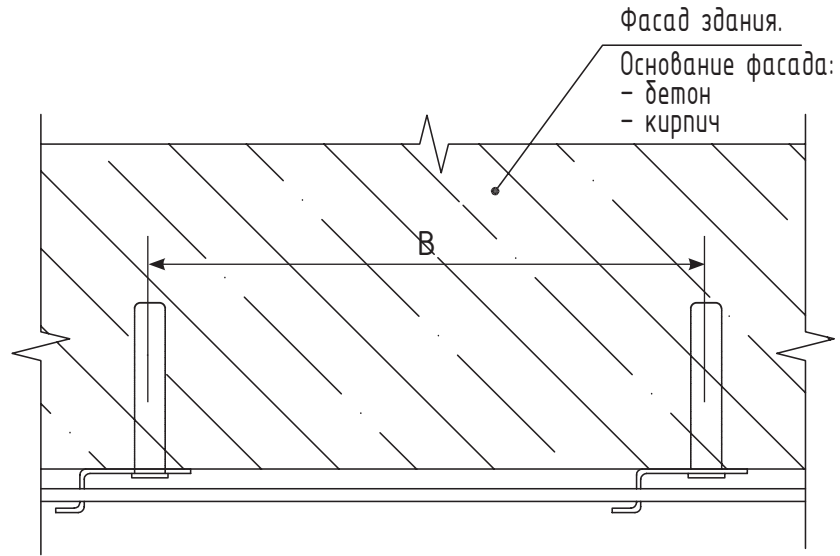


Узел фиксации полосы



Применяемые материалы

Поз.	Наименование	Артикул	Ед. изм.	Вес, кг
1	Держатель для заземляющих проводников	31510	шт.	0,04
2	Полоса	4x25, 4x40	кг	4x25 мм - 0,22 кг/м.пог. 4x40 мм - 0,40 кг/м.пог.
3	Дюбель-гвоздь 8x60	-	шт.	0,0085

Примечание:

- "В" - шаг установки держателей (устанавливаются не реже чем 1 шт. на 1 м.пог.).
- Позиция "3" - дюбель-гвоздь 8x60 мм в комплект поставки не входит.

Согласовано	
Взам. инв. №	
Подпись и дата	
Инв. № подл.	

Изм	Лист	№ докум.	Подпись	Дата
Разраб.				
Пров.				
Н.контр.				
Утвердил				

Узел фиксации полосы

Держатели проводника

Лит	Лист	Листов
	140	174